

FLS-01

Поплавковый сигнализатор уровня

Паспорт

Санкт-Петербург
2023

Назначение

Поплавковый сигнализатор уровня **FLS-01** предназначен для контроля уровня различных жидкостей, в том числе загрязненных сточных вод. Устойчив к пене и пузырькам в жидкости и может работать с вязкими жидкостями. Может использоваться как для подачи сигнала, так и для включения насосов или клапанов.

Технические характеристики

Модель	FLS-01
Принцип работы	Переключение контактов при изменении положения сигнализатора (поплавок)
Рабочее напряжение	Не более ≈ 250 В
Максимальный коммутируемый ток	Не более 10А
Ресурс циклов переключений	$>10^6$ циклов
Угол переключения	$\pm 40^\circ$ (допустимая погрешность $\pm 5^\circ$)
Масса изделия	поплавок: 300 г; груз: 200 г; кабель: 80 г/м
Объем изделия	498 см ³
Температура окр. среды	0...+60 °С
Температура хранения	-20...+80 °С
Защита	IP68 максимальная глубина погружения 12 м.
Материал корпуса	Поплавок: РР, груз: АБС пластик
Марка кабеля	ПВХ Н05VV-F3G1.0
Длина кабеля	10 м

Размеры

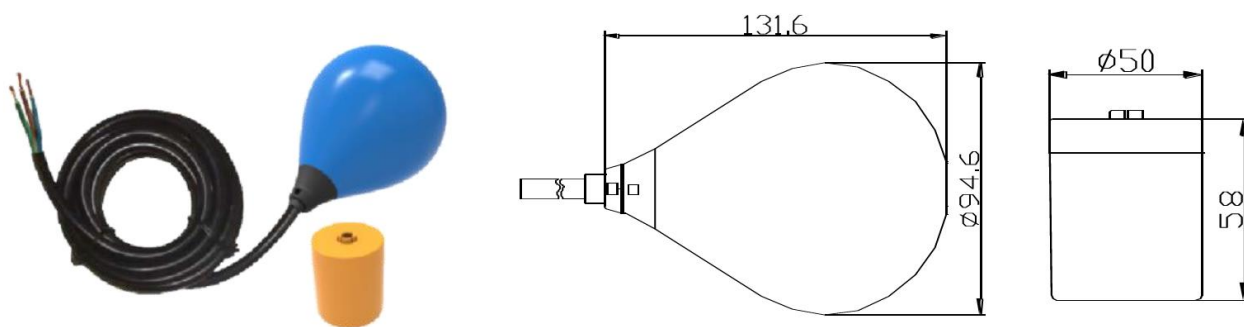


Рис. 1. Внешний вид и размерные характеристики

Маркировка жил кабеля:

- 1 (коричневый) – «Н.О.» (нормально разомкнутый)
- 2 (жёлто-зелёный) – «ОБЩ» (общий)
- 3 (синий) – «Н.З.» (нормально замкнутый)

Принцип работы

Поплавковый датчик уровня жидкостей **FLS-01** выполнен в виде каплевидного корпуса (что способствует хорошему самоочищению от загрязнений) из экологически чистого полипропилена. Внутри корпуса расположен переключающий механизм и свободно перемещающийся металлический шар, который в зависимости от положения корпуса поплавок в пространстве осуществляет активацию переключающего устройства. Такая конструкция обеспечивает равные углы переключения состояния контактов при всплытии и погружении поплавка, что обеспечивает точное и устойчивое срабатывание на заданных уровнях. Специально разработанная многослойная структура обеспечивает очень хорошую герметичность внутренней камеры, обеспечивает безопасную и надежную защиту внутреннего механизма.

Установка и обслуживание

Поплавковый сигнализатор **FLS-01** подвешивается в резервуаре таким образом, чтобы при достижении заданных уровней происходило переключение, см. рис.2.

При установке поплавок, во избежание усталостного повреждения токопроводящих жил, обязательно следует соблюсти **минимальную длину свободного кабеля $L > 30$ см**,

Как показано на рис. 2, при установке поплавок требуется выполнить условия: $K > L$ и $M > L$, чтобы предотвратить удары корпуса поплавка о боковую стенку или дно резервуара.

При установке, см. рис. 2, пропустите кабель снизу груза (конец с большим отверстием), передвиньте груз на подготовленный уровень. Он сохранит положение при обычном применении, тем не менее, чтобы предотвратить возможное сползание груза, рекомендуется ниже груза установить кабельную стяжку.

Внимание!

Поплавок должен находиться на безопасном расстоянии от места выпуска воды.

Поплавок должен располагаться вдали от места входа воды, чтобы предотвратить неправильное срабатывание переключателя.

Нагрузка линии управления должна быть меньше переключающей способности контакта выключателя. Во время установки и подключения питание должно быть отключено, в противном случае это приведет к непредсказуемым последствиям.

Поплавок должен располагаться таким образом, чтобы избежать контакта с другим оборудованием емкости.

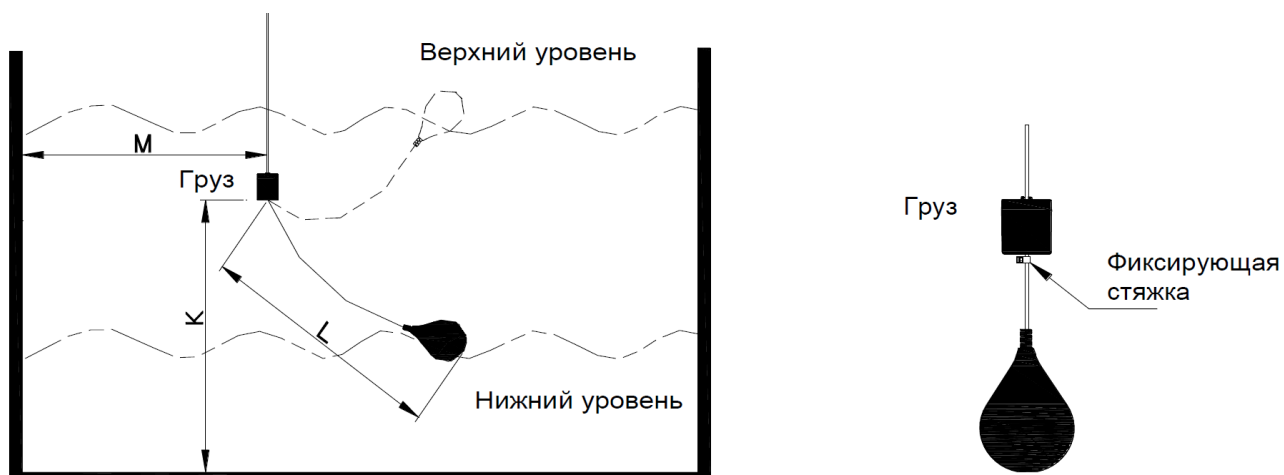


Рис. 2. Установка

Схема подключения

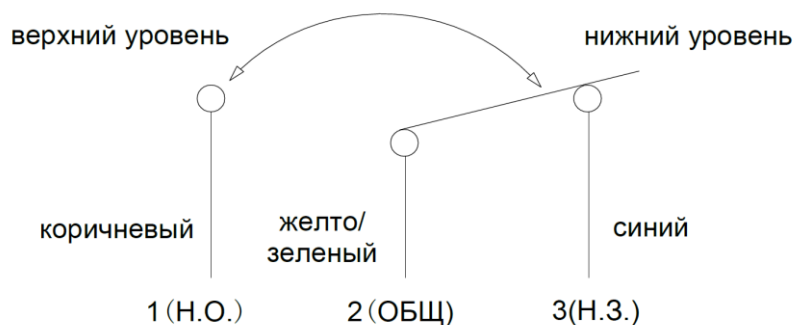


Рис. 3. Схема выводов

1. Желто-зеленый и коричневый провода замыкаются при высоком уровне и размыкаются при низком уровне.
2. Желто-зеленый и синий провода замыкаются при низком уровне и размыкаются при высоком уровне.

Комплект поставки

Поплавковый сигнализатор уровня FLS-01.....	1
Паспорт	1

Гарантийные обязательства

Изготовитель гарантирует стабильную работу изделия при соблюдении потребителем условий транспортирования, хранения и эксплуатации.

Срок гарантии устанавливается 12 месяцев со дня продажи.

Гарантия не распространяется на изделия в случае нарушения потребителем условий транспортирования, хранения и эксплуатации.

Гарантия не распространяется на изделия с механическими повреждениями корпуса.

Сведения о приёмке

Дата выпуска:

Печать ОТК:

Изготовитель оставляет за собой право вносить изменения в данное изделие, не ухудшающие его характеристик.

EAC

Изготовитель:
ООО «Инжиниринг ПроСистемс»
196084, г. Санкт-Петербург, ул. Цветочная, д.25а
Тел.: 8 (812) 655-06-48